

BEDIENINGSORGANEN

1. Geluidssterkte (R19)
2. Klankschakelaar (verzwakking lage tonen)
3. Klankschakelaar (heldere weergave)
4. In/uitschakelaar
5. MG-schakelaar
6. LG-schakelaar
7. Afstemming
8. Schaalverlichtingsschakelaar

SPECIFICATIE

Middengolf	185- 580 m (1620-517 kHz)
Lange golf	1154-2000 m (260-150 kHz)
Luidspreker	AD 3416Z, 3 ohm, 1 W
Voedingsspanning	6 V (4 x 1,5 V)
Uitgangsvermogen	500 mW
Afmetingen	18 x 20 x 7 cm

OVERZICHT BUIZEN EN HALFGELEIDERS

TS 1	AF 117	Oscillator en mengedeelte
TS 2	AF 117	MF-versterker
TS 3	AF 117	MF-versterker
TS 4	AC 125	LF-versterker
TS 5	AC 125	LF-versterker
TS 6	AC 128	Eindversterker
TS 7	AC 128	Eindversterker
GR 1	OA 79	Detector
GR 2	OA 79	Regeldiode AFR
GR 3	BA 114	Begrenzer

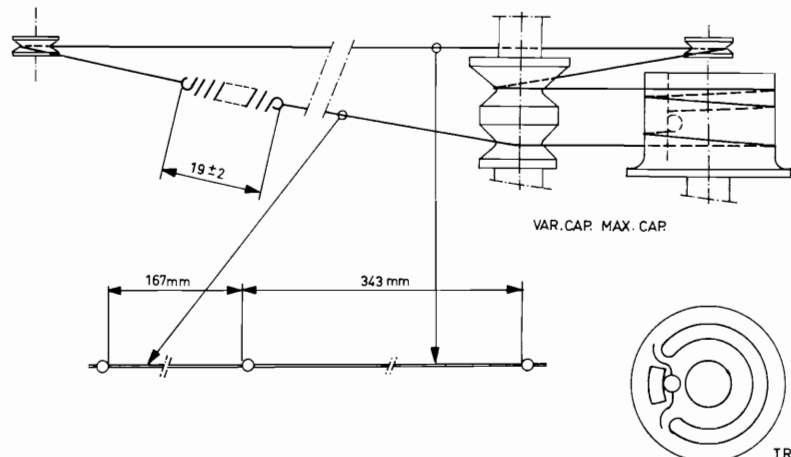
AANSLUITING

Buitenantenne

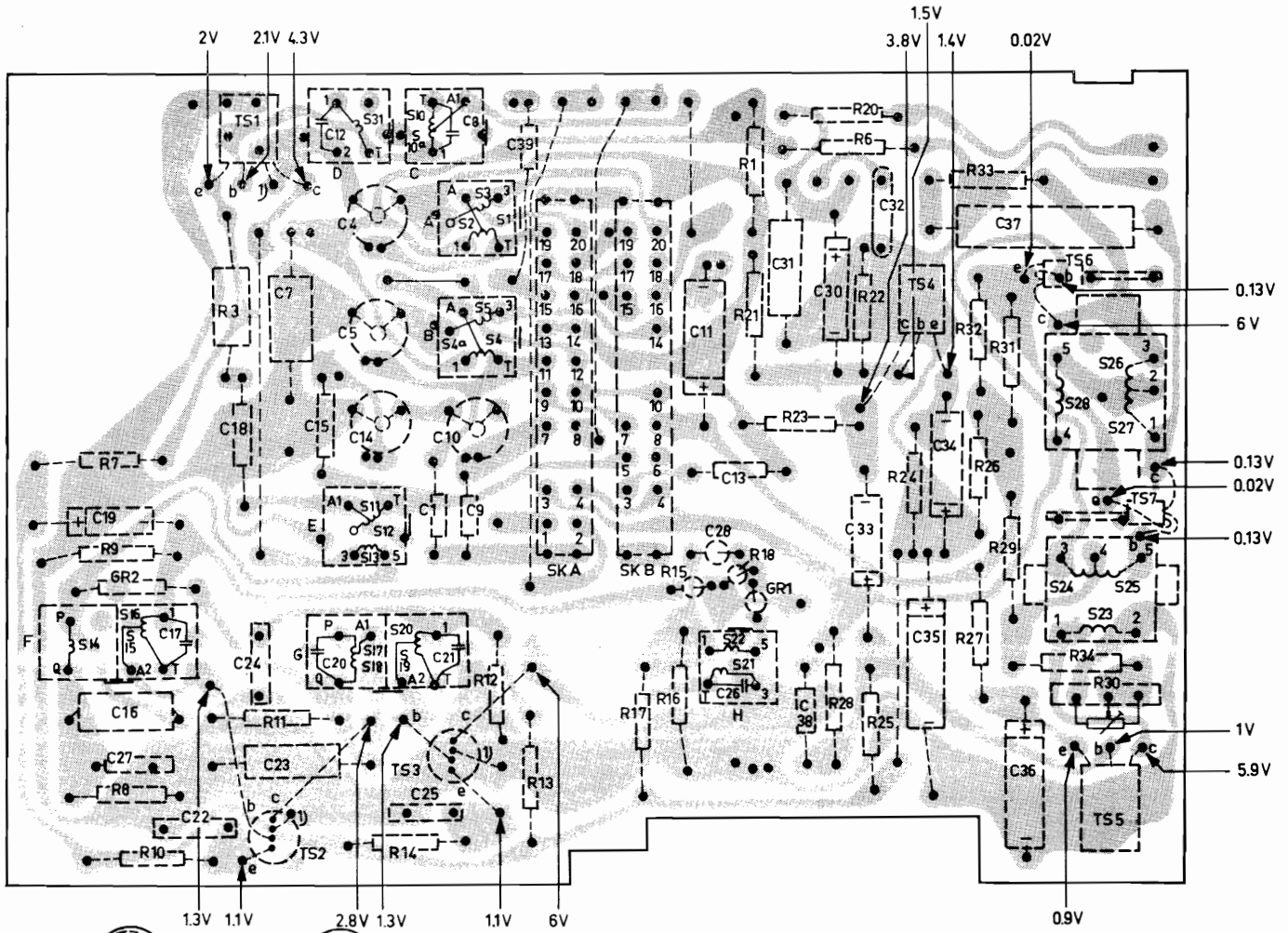
CODENUMMERS

Deksel waarin de ontvanger is ingebouwd	4822 422 20032
Deksel waarin de luidspreker is ingebouwd	4822 420 20047
Batterijcontact op luidsprekerplaat	4822 107 00316
3-polige plug aan de achterzijde van de ontvanger	4822 106 00401
Bevestigingsbeugel luidspreker	4822 105 00939
Handgreep (compleet)	4822 105 00941
Contactplaat voor "+" en "-" pool	4822 106 00403
Contactplaat voor "+" pool	4822 106 00402
Batterijhouder	4822 162 00548
Bevestigingstule schaal	4822 162 00549
Batterijdeksel	4822 256 60131
Knop (geluidssterkte)	4822 413 40262
Knop (afstemming)	4822 413 40263
Afstemcondensator (samenstelling)	4822 106 00406
Lamphouder	4822 255 10007
Druktoetsen, (golfbereik + klankregelaar)	4822 410 20444
Druktoets, in/uit	4822 410 20445
Druktoetseenheid	4822 105 00945
Afstemtrommel	4822 162 00552
Nylon aandrijfkoord	965/JB2
Schaal	4822 331 50056
Ferroceptor	4822 107 00255
Stuurtransformator	4822 107 00241
Uitgangstransformator	4822 107 00242
Geluidssterkteregelaar R19	916/GL 10K
Schaalverlichtingslampje LA 1	955/D6 x 50

PRINCIPESCHMA pagina 123



S:	14, 15, 16,	31,17,18,11,12,13,10,10,19,20,1,2,3,4,4a,5,	21, 22,	23,24,25,26,27,28,
C:	27, 19, 16, 22,17,18, 24,23,	7, 15,12,4,5,14, 20,1,9,10,8,25,21,	39,	11, 13, 28,26,31,38,30,33, 32,35, 34,37, 36,
R:	7, 9, 8, 10,	3, 11,	14,	12,13, 17, 16, 15, 1, 18,21, 23,20,6, 28,22, 25, 24, 32, 33,26, 27,31, 29, 34, 30,



TRA 2243

SCHEMA P 3 X 51 T

S	3, 5, 1, 2, 4, 4 ⁹	6, 8, 7, 9,	10, 10 ⁰ , 31,	11, 12, 13,	14, 15, 16,	17, 18, 19, 20,	21, 22,	23, 24, 25,	26, 27, 28,	29, 30,	31, 32,	33, 34,	35, 11, 37,	26, 27, 28,	30,
C	4, 5, 1,	9, 10,	39, 6,	7	13, 8, 3, 12, 15, 14,	16, 27,	19, 22, 17,	20, 23,	24, 21, 25,	26,	28, 29,	32,	31, 30,	34,	33,
R			1, 6,	7	13, 8, 3, 12, 15, 14,	16, 27,	19, 22, 17,	20, 23,	24, 21, 25,	26,	28, 29,	32,	31, 30,	34,	33,

